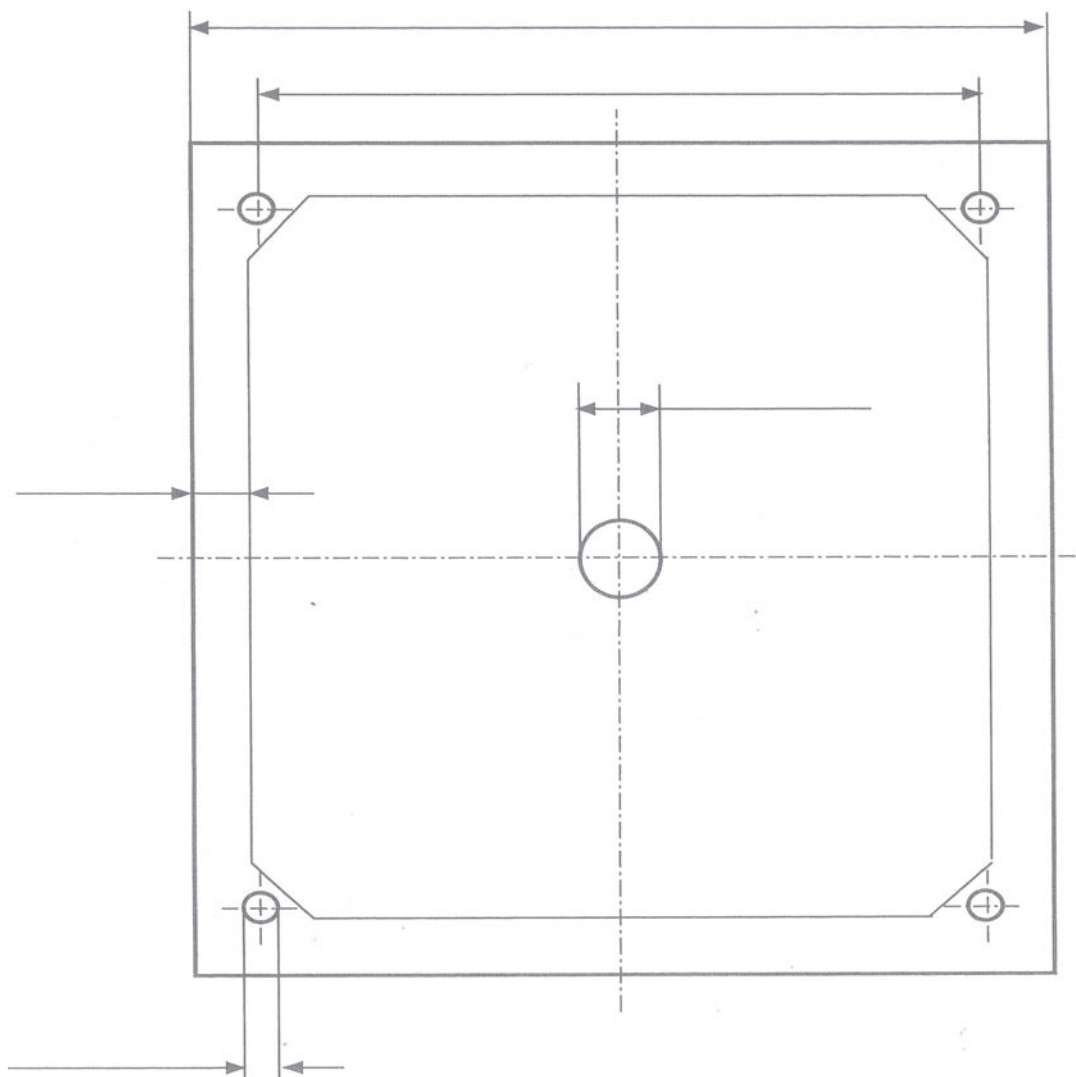


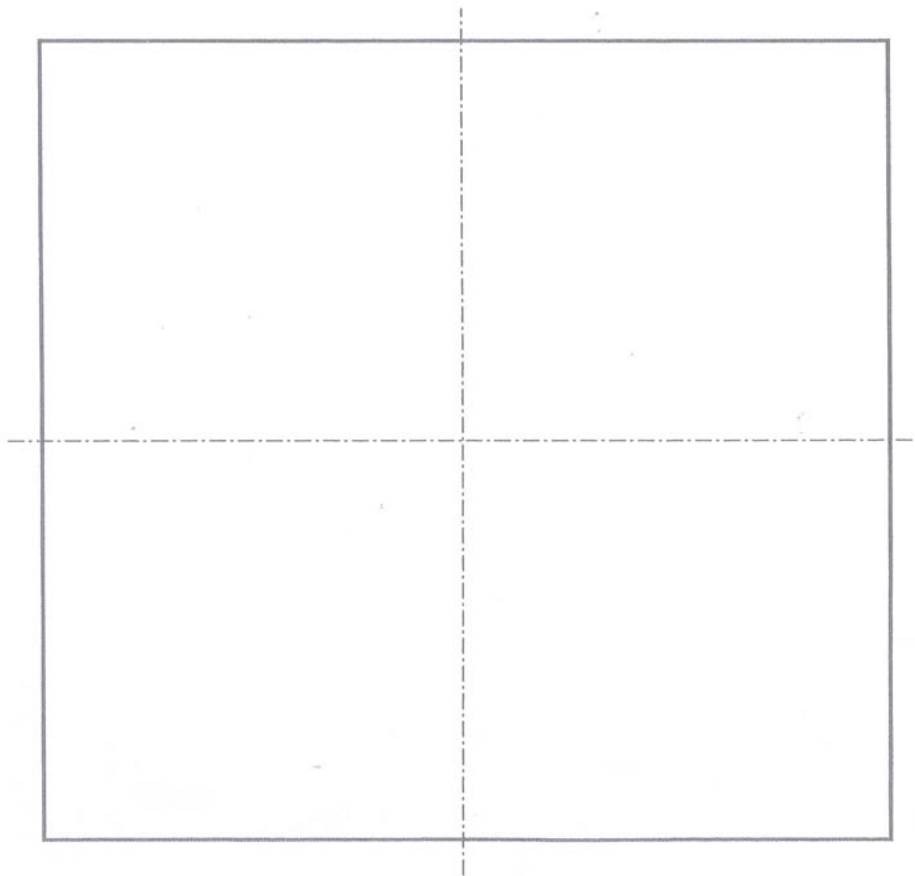
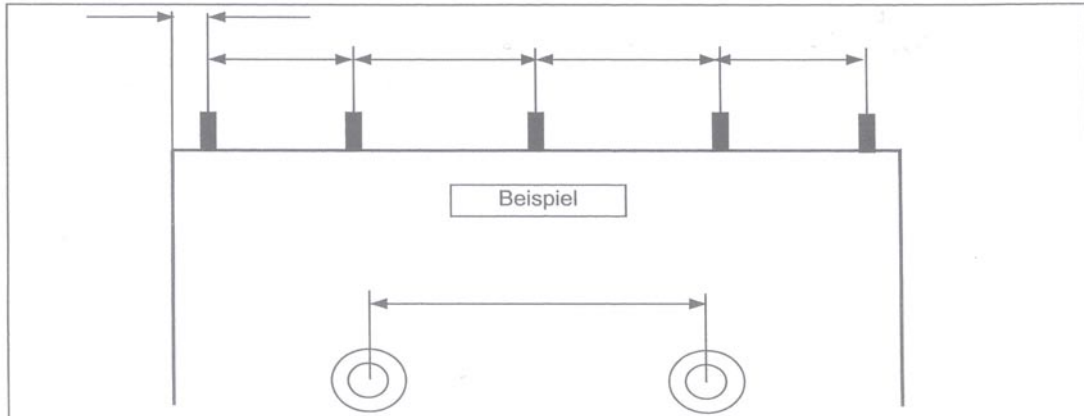
# Gegevens van filterpers: \_\_\_\_\_

Gegevens die niet voorhanden zijn kunnen worden doorgestreept .



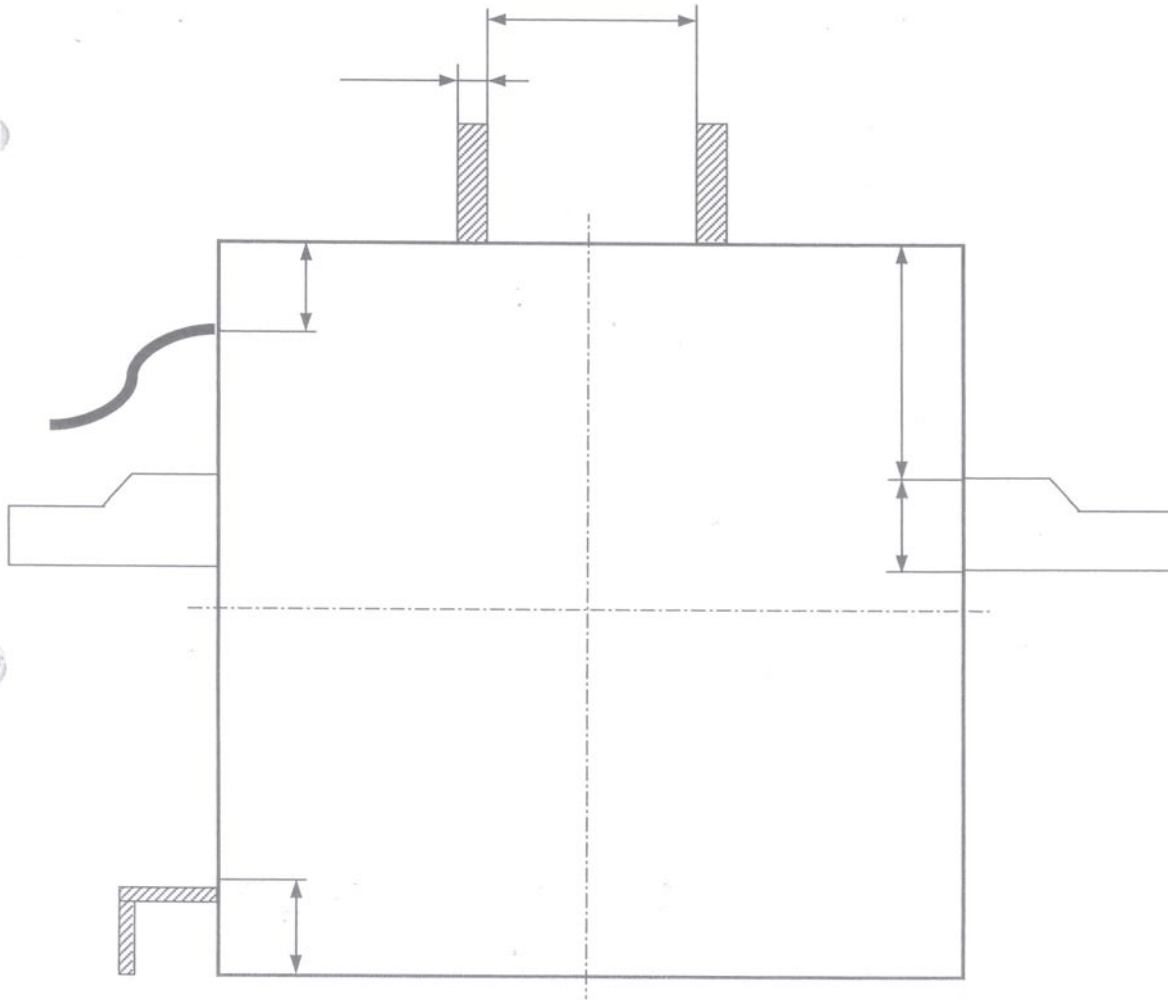
# Doekophanging en steunnokken.

Maten altijd als bij het voorbeeld in het midden van de stift meten.



# Ophanging

Niet aanwezige elementen kunnen worden doorgestreept.



# Platendikte en halsmaten.

