

**MISCELATORIE ACCELERATORI DI FLUSSO SOMMERSI**  
*SUBMERSIBLE MIXERS AND FLOW ACCELERATORS*  
**MELANGEURS ET ACCELERATEURS DE FLUX SUBMERSIBLES**



**caprari**



# DET NORSKE VERITAS QUALITY SYSTEM CERTIFICATE

Certificato No. / Certificate No. **CERT-00327-94-AQ-BOL-SINCERT**

Si attesta che / This certifies that

IL SISTEMA QUALITA' DI / THE QUALITY SYSTEM OF

**CAPRARI S.p.A.**

**Via Emilia Ovest, 900 - 41100 Modena (MO) - Italy**

**E' CONFORME AI REQUISITI DELLA NORMATIVA  
CONFORMS TO THE QUALITY SYSTEM STANDARD**

**UNI EN ISO 9001:2000 (ISO 9001:2000)**

*Questa certificazione è valida per il seguente campo applicativo:*

*This certificate is valid for the following products or services:*

*(Ulteriori chiarimenti riguardanti lo scopo e l'applicabilità dei requisiti della normativa si possono ottenere consultando l'organizzazione certificata)  
(Further clarifications regarding the scope and the applicability of the requirements of the standard(s) may be obtained by consulting the certified organisation)*

**Progettazione, produzione, vendita ed assistenza di: pompe ed elettropompe centrifughe per pozzi profondi, di superficie, per drenaggio ed acque reflue; elettropompe per uso in atmosfere potenzialmente esplosive**

**Design, manufacture, sale and servicing of: centrifugal and electric pumps for deep wells, for dry installations, for drainage and sewage; electric pumps for use in potentially explosive atmospheres**

*Luogo e data  
Place and date*

**Agrate Brianza, (MI) 2003-07-08**

*Data Prima Emissione:*

*First Issue Date:*

**1994-11-29**

*per l'Organismo di Certificazione  
for the Accredited Unit*

**Det Norske Veritas Italia S.r.l.**

**Lead Auditor: Giovanni Cortesi**

**Settore EA: 18**

**SINCERT**

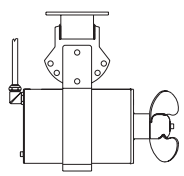
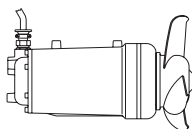
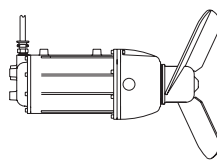
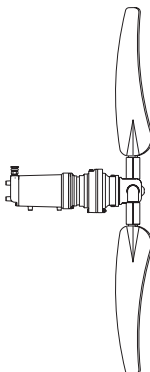
ACCREDITAMENTO ORGANISMO DI CERTIFICAZIONE E SPESSIONE

SGC Registrazione N. 003A  
SQA Registrazione N. 003D  
PRD Registrazione N. 003B  
SCR Registrazione N. 004F  
SSI Registrazione N. 003G

Membro degli Accordi di Mutuo Riconoscimento EA e IAF  
Signatory of EA and IAF Mutual Recognition Agreements

**Leonardo Omodeo Zorini  
Management Representative**

*La validità del presente certificato è subordinata a sorveglianza periodica (ogni 6, 9 o 12 mesi) e al riesame completo del sistema con periodicità triennale  
The validity of this certificate is subject to periodical audits (every 6, 9 or 12 months) and the complete re-assessment of the system every three years  
La validità del certificato può essere verificata visitando il sito web [www.dnv.it](http://www.dnv.it) e/o [www.sincert.it](http://www.sincert.it) - The validity of this certificate can be verified by visiting our web site at [www.dnv.it](http://www.dnv.it) and/or at [www.sincert.it](http://www.sincert.it)*

|   | Pag.<br>Página<br>Page  |
|---|---|
|    | <p><b>CMVY</b><br/> <b>MISCELATORE SOMMERSO ORIZZONTALE AD INCLINAZIONE VARIABILE</b><br/> <i>SUBMERSIBLE HORIZONTAL MIXER WITH VARIABLE ORIENTATION</i><br/> <b>MELANGEUR SUBMERSIBLE HORIZONTAL A INCLINAISON VARIABLE</b></p> <p style="text-align: right;"><b>4-5</b></p> |
|    | <p><b>CMDY</b><br/> <b>MISCELATORE SOMMERSO ORIZZONTALE</b><br/> <i>SUBMERSIBLE HORIZONTAL MIXER</i><br/> <b>MELANGEUR SUBMERSIBLE HORIZONTAL</b></p> <p style="text-align: right;"><b>6-7</b></p>  |
|    | <p><b>CMRY</b><br/> <b>MISCELATORE SOMMERSO ORIZZONTALE CON RIDUTTORE</b><br/> <i>SUBMERSIBLE HORIZONTAL MIXER WITH PLANETARY GEAR</i><br/> <b>MELANGEUR SUBMERSIBLE HORIZONTAL AVEC REDUCTEUR PLANETAIRE</b></p> <p style="text-align: right;"><b>8-9</b></p>                |
| <hr/>   |   |
|  | <p><b>CBAY</b><br/> <b>ACCELERATORE DI FLUSSO SOMMERSO ORIZZONTALE</b><br/> <i>SUBMERSIBLE HORIZONTAL FLOW ACCELERATOR</i><br/> <b>ACCELERATEUR DE FLUX SUBMERSIBLE HORIZONTAL</b></p> <p style="text-align: right;"><b>10-11</b></p>   |
| <hr/>   |   |
|   | <p><b>ACCESSORI</b><br/> <i>ACCESSORIES</i><br/> <b>ACCESSOIRES</b></p> <p style="text-align: right;"><b>12</b></p>   |
|   | <p><b>DIAGRAMMI DI PRESTAZIONI</b><br/> <i>PERFORMANCE DIAGRAMS</i><br/> <b>DIAGRAMMES DE PERFORMANCES</b></p> <p style="text-align: right;"><b>13</b></p>  |

## MISCELATORE SOMMERSO ORIZZONTALE AD INCLINAZIONE VARIABILE SUBMERSIBLE HORIZONTAL MIXER WITH VARIABLE ORIENTATION MELANGEUR SUBMERSIBLE HORIZONTAL A INCLINAISON VARIABLE

### APPLICAZIONI

- Vasche di nitrificazione/denitrificazione
- Vasche di trattamento dei fanghi attivi
- Vasche di stoccaggio dei fanghi
- Vasche di disinfezione
- Miscelazioni industriali

### MOTORE

- Motore sommersibile IP 68.
- Pressione max. 2 atm
- Albero in acciaio inossidabile

### ELICA

- In acciaio inossidabile
- Elevato rendimento idraulico
- Azionamento diretto attraverso l'albero motore

### PROTEZIONE CONTRO LA CORROSIONE

- Componenti esposti al liquido in acciaio inossidabile (AISI 304)

### INSTALLAZIONE E SISTEMA DI SOLLEVAMENTO

- Componenti esposti al liquido disponibili in acciaio inossidabile AISI 304 (316 su richiesta)
- Staffa motore e di sollevamento in acciaio inossidabile, con guide di discesa in materiale plastico anti-grippaggio
- Argano smontabile di sollevamento (in acciaio zincato a caldo)

### APPLICATIONS

- Nitrification/De-nitrification tanks
- Sludge treatment tanks
- Sludge storage tanks
- Disinfections tanks
- Industrial mixing

### MOTOR

- Submersible IP68 motor. Max permitted pressure 2 bar
- Stainless steel shaft

### PROPELLER

- Stainless steel
- High hydraulic efficiency
- Direct drive through the motor shaft

### CORROSION PROTECTION

- Medium exposed parts are made of stainless steel (AISI 304)

### INSTALLATION AND LIFTING SYSTEM

- Medium exposed parts are made in AISI 304 stainless steel (AISI 316 on request)
- Stainless steel motor bracket equipped with anti-seizure plastic gliding guides
- Removable service crane (hot dipped galvanized steel)

### APPLICATIONS

- Bassin de nitrification / dénitrification
- Bassin de traitement des boues activées
- Bassin de désinfection
- Mélange industriel

### MOTEUR

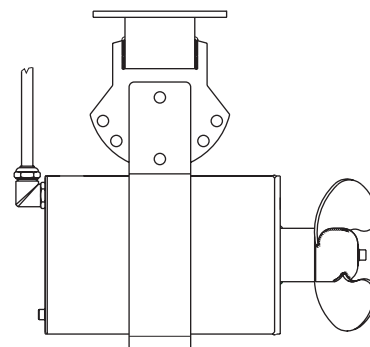
- Moteur submersible IP 68. Pression maxi : 2 atm
- Arbre en acier inoxydable

### HELICE

- Acier inoxydable
- Rendement hydraulique élevé
- Entraînement direct par l'arbre moteur

### PROTECTION CONTRE LA CORROSION

- Composants en contact avec le liquide en acier inoxydable (AISI 304)

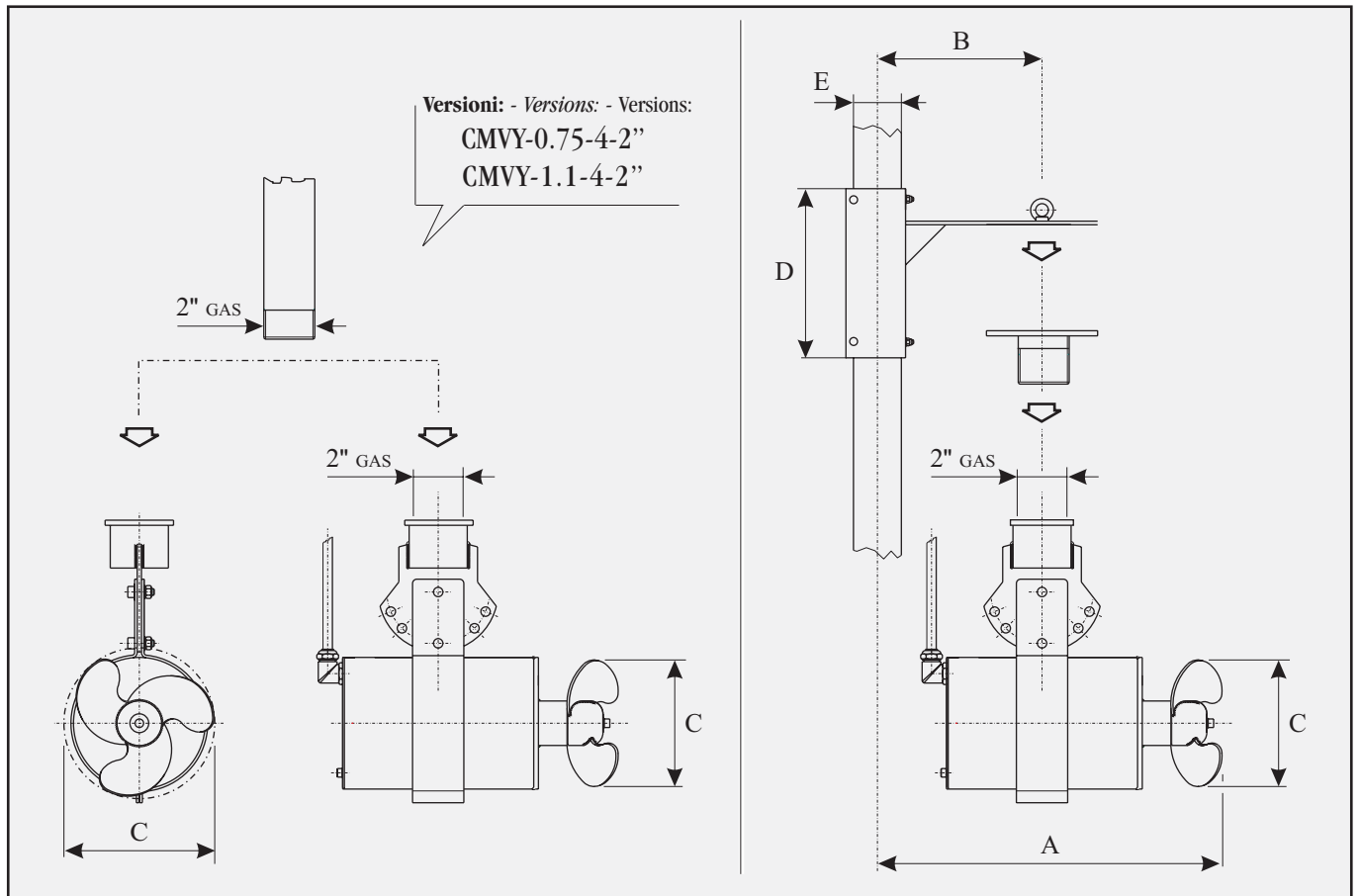


### INSTALLATION ET ACCESSOIRES DE MANUTENTION

- Composants en contact avec le liquide en acier inoxydable AISI 304 (AISI 316 sur demande)
- Etrier en acier inoxydable avec guide de descente en matière plastique anti-grippage
- Treuille de manutention démontable (en acier galvanisé à chaud)



## DIMENSIONI DI INGOMBRO - OVERALL DIMENSIONS - DIMENSIONS D'ENCOMBREMENT

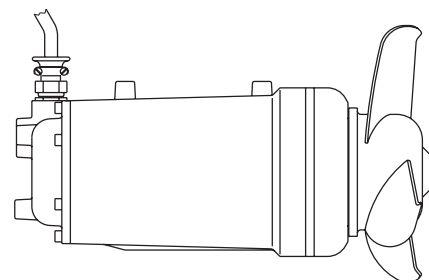


| Tipo<br>Type<br>Type | kW   | A(mm) | B(mm) | C(mm) | D(mm) | E(mm)  | Peso<br>Weight<br>Poids |
|----------------------|------|-------|-------|-------|-------|--------|-------------------------|
| CMVY-0.75-4-60       | 0,75 | 390   | 180   | 181   | 200   | 60x60  | 15 kg                   |
| CMVY-0.75-4-2"       | 0,75 | 390   | 180   | 181   | 200   | 2" GAS | 18 kg                   |
| CMVY-1.1-4-60        | 1,1  | 398   | 180   | 176   | 200   | 60x60  | 16,5 kg                 |
| CMVY-1.1-4-2"        | 1,1  | 398   | 180   | 176   | 200   | 2" GAS | 19,5 kg                 |

## DATI TECNICI - TECHNICAL DATA - CARACTERISTIQUES TECHNIQUES

| Tipo<br>Type<br>Type | Potenza Motore<br>Motor power<br>Puissance moteur | Corrente nominale<br>Rated current<br>Intensité nominale | Velocità motore/elica<br>Motor/propeller speed<br>Vitesse moteur/hélice | Numero pale<br>Number of blades<br>Nombre de pales | Spinta Assiale<br>Axial force<br>Poussée axiale | Portata<br>Capacity<br>Débit |
|----------------------|---|--|---|--|---|------------------------------|
|                      | (kW)  | (A)  | (RPM)   |  | (N)   | (m <sup>3</sup> /h)          |
| CMVY-0.75-4-60       | 0,75  | 2  | 1400  | 3  | 153   | 318                          |
| CMVY-0.75-4-2"       | 0,75  | 2  | 1400  | 3  | 153   | 318                          |
| CMVY-1.1-4-60        | 1,1   | 2,8  | 1380  | 3  | 223   | 372                          |
| CMVY-1.1-4-2"        | 1,1   | 2,8  | 1380  | 3  | 223   | 372                          |

## MISCELATORE SOMMERSO ORIZZONTALE SUBMERSIBLE HORIZONTAL MIXER MELANGEUR SUBMERSIBLE HORIZONTAL



### APPLICAZIONI

- Vasche di nitrificazione/ denitrificazione
- Vasche di trattamento dei fanghi attivi
- Vasche di stoccaggio dei fanghi
- Vasche di disinfezione
- Miscelazioni industriali

### MOTORE

- Motore sommergibile IP 68. Pressione max. 2 atm
- Tripla protezione termica dell'avvolgimento statorico

### ELICA

- In acciaio inossidabile
- Elevato rendimento idraulico
- Azionamento diretto attraverso l'albero motore

### PROTEZIONE CONTRO LA CORROSIONE

- Componenti esposti al liquido in acciaio inossidabile, in ghisa GG250 o protetti con verniciatura epossidica bi-componente con sottofondo in fosfato di zinco
- Separazione galvanica dei componenti

### INSTALLAZIONE E SISTEMA DI SOLLEVAMENTO

- Componenti esposti al liquido disponibili in acciaio inossidabile AISI 304 (316 su richiesta)
- Staffa motore e di sollevamento in acciaio inossidabile, con guide di discesa in materiale plastico anti-grippaggio
- Argano smontabile di sollevamento (in acciaio zincato a caldo)

### APPLICATIONS

- Nitrification/De-nitrification tanks
- Sludge treatment tanks
- Sludge storage tanks
- Disinfections tanks
- Industrial mixing

### MOTOR

- Submersible IP68 motor. Max permitted pressure 2 bar
- Triple thermal protection of the winding

### PROPELLER

- Stainless steel
- High hydraulic efficiency
- Direct drive through the motor shaft

### CORROSION PROTECTION

- Medium exposed parts are made of stainless steel, cast iron GG250 or protected with two-components epoxy resin coating with zinc polyphosphate primer
- Galvanic separation of all parts

### INSTALLATION AND LIFTING SYSTEM

- Medium exposed parts are made in AISI 304 stainless steel (AISI 316 on request)
- Stainless steel motor bracket equipped with anti-seizure plastic gliding guides
- Removable service crane (hot dipped galvanized steel)

### APPLICATIONS

- Bassin de nitrification / dénitrification
- Bassin de traitement des boues activées
- Bassin de désinfection
- Mélange industriel

### MOTEUR

- Moteur submersible IP 68.
- Pression maxi: 2 atm
- Triple protection thermique du bobinage moteur



### HELICE

- Acier inoxydable
- Rendement hydraulique élevé
- Entraînement direct par l'arbre moteur

### PROTECTION CONTRE LA CORROSION

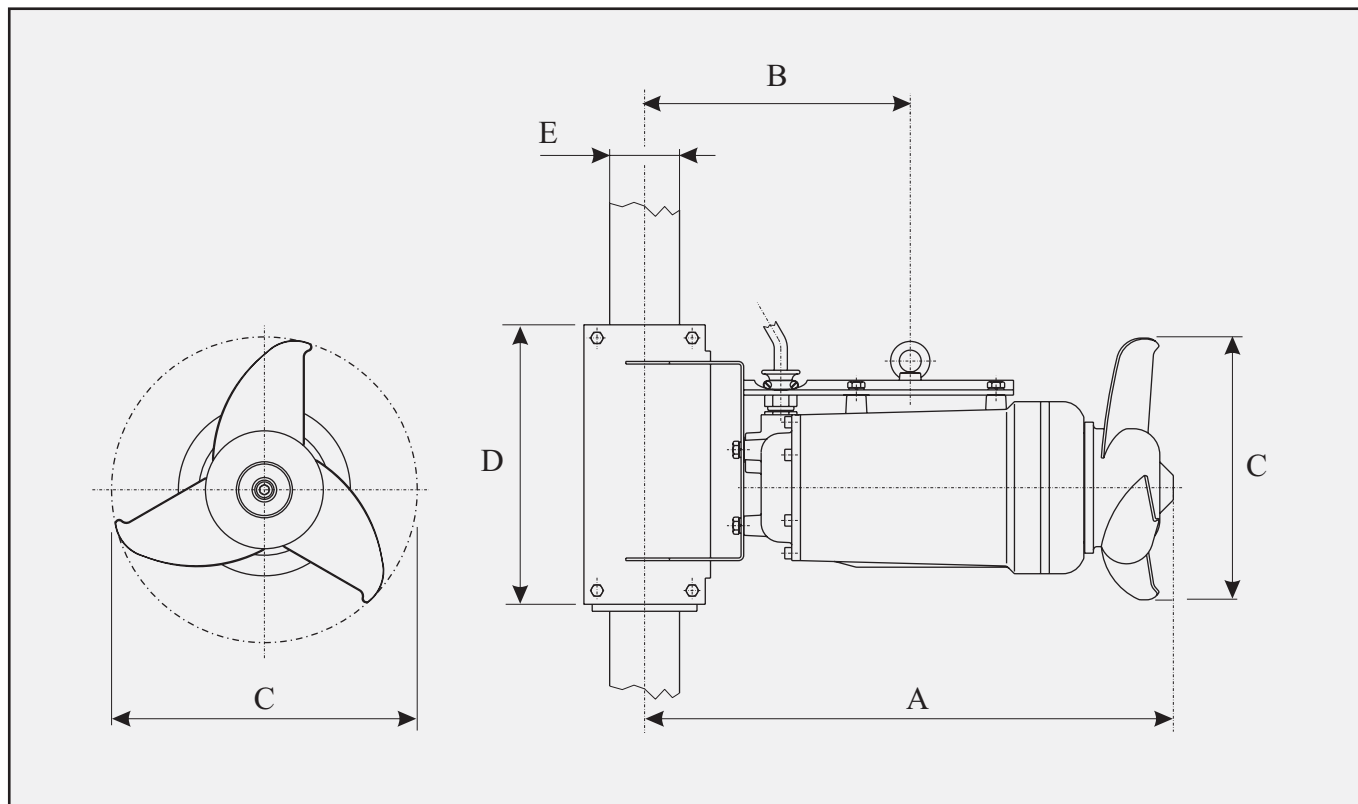
- Composants en contact avec le liquide en acier inoxydable, fonte GG250 ou protégés par peinture Epoxy bi-composants avec couche d'apprêt en polyphosphate de zinc
- Séparation galvanique des composants

### INSTALLATION ET ACCESSOIRES DE MANUTENTION

- Composants en contact avec le liquide en acier inoxydable AISI 304 (AISI 316 sur demande)
- Etrier en acier inoxydable avec guide de descente en matière plastique anti-grippage
- Treuil de manutention démontable (en acier galvanisé à chaud)

# CMDY

## DIMENSIONI DI INGOMBRO - OVERALL DIMENSIONS - DIMENSIONS D'ENCOMBREMENT



| Tipo<br>Type<br>Type | kW  | A(mm) | B(mm) | C(mm) | D(mm) | E(mm) | Peso<br>Weight<br>Poids |
|----------------------|-----|-------|-------|-------|-------|-------|-------------------------|
| CMDY-1.5-6-80        | 1,5 | 595   | 395   | 290   | 330   | 80x80 | 69,5 kg                 |
| CMDY-2.2-6-80        | 2,2 | 595   | 395   | 330   | 330   | 80x80 | 70,5 kg                 |

## DATI TECNICI - TECHNICAL DATA - CARACTERISTIQUES TECHNIQUES

| Tipo<br>Type<br>Type | Potenza Motore<br>Motor power<br>Puissance moteur | Corrente nominale<br>Rated current<br>Intensité nominale | Velocità motore/elica<br>Motor/propeller speed<br>Vitesse moteur/hélice | Numero pale<br>Number of blades<br>Nombre de pales | Spinta Assiale<br>Axial force<br>Poussée axiale | Portata<br>Capacity<br>Débit |
|----------------------|---|--|---|--|---|------------------------------|
|                      | (kW)  | (A)  | (RPM)   |  | (N)   | (m <sup>3</sup> /h)          |
| CMDY-1.5-6-80        | 1,5   | 4,2  | 925   | 3  | 201   | 585                          |
| CMDY-2.2-6-80        | 2,2   | 5,9  | 940   | 3  | 280   | 833                          |

## MISCELATORE SOMMERSO ORIZZONTALE CON RIDUTTORE SUBMERSIBLE HORIZONTAL MIXER WITH PLANETARY GEAR MELANGEUR SUBMERSIBLE HORIZONTAL AVEC REDUCTEUR PLANETAIRE

### APPLICAZIONI

- Vasche di nitrificazione/denitrificazione
- Vasche di trattamento dei fanghi attivi
- Vasche di stoccaggio dei fanghi
- Vasche di disinfezione
- Miscelazioni industriali

### MOTORE E RIDUTTORE

- Motore sommergibile IP 68. Pressione max. 2 atm
- Tripla protezione termica dell'avvolgimento statorico
- Riduttore epicicloidale

### ELICA

- Acciaio inossidabile
- Elevato rendimento idraulico

### PROTEZIONE CONTRO LA CORROSIONE

- Componenti esposti al liquido in acciaio inossidabile, in ghisa GG250 o protetti con verniciatura epossidica bi-componente con sottofondo in fosfato di zinco
- Separazione galvanica dei componenti

### INSTALLAZIONE E SISTEMA DI SOLLEVAMENTO

- Componenti esposti al liquido disponibili in acciaio inossidabile AISI 304 (316 su richiesta)
- Staffa motore e di sollevamento in acciaio inossidabile, con guide di discesa in materiale plastico anti-grippaggio
- Argano smontabile di sollevamento (in acciaio zincato a caldo)

### APPLICATIONS

- Nitrification/De-nitrification tanks
- Sludge treatment tanks
- Sludge storage tanks
- Disinfections tanks
- Industrial mixing

### MOTOR AND REDUCTION GEARS

- Submersible IP68 motor. Max permitted pressure 2 bar.
- Triple thermal protection of the winding
- Planetary gear

### PROPELLER

- Stainless steel
- High hydraulic efficiency

### CORROSION PROTECTION

- Medium exposed parts are made of stainless steel, cast iron GG250 or protected with two-components epoxy resin coating with zinc polyphosphate primer
- Galvanic separation of all parts

### INSTALLATION AND LIFTING SYSTEM

- Medium exposed parts are made in AISI 304 stainless steel (AISI 316 on request)
- Stainless steel motor bracket equipped with anti-seizure plastic gliding guides
- Removable service crane (hot dipped galvanized steel)

### APPLICATIONS

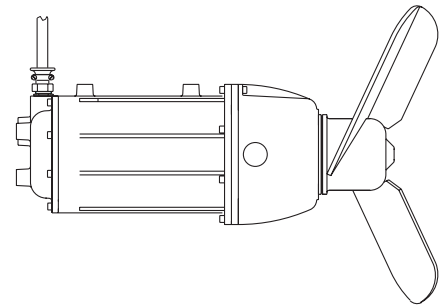
- Bassin de nitrification / dénitrification
- Bassin de traitement des boues activées
- Bâche de stockage de boues
- Bassin de désinfection
- Mélange industriel

### MOTEUR ET REDUCTEUR

- Moteur submersible IP 68. Pression maxi: 2 atm
- Triple protection thermique du bobinage moteur
- Réducteur épicycloïdal

### HELICE

- Pales autonettoyantes en polyamide chargée de fibre de verre
- Rendement hydraulique élevé



### PROTECTION CONTRE LA CORROSION

- Composants en contact avec le liquide en acier inoxydable, fonte GG250 ou protégés par peinture Epoxy bi-composants avec couche d'apprêt en polyphosphate de zinc
- Séparation galvanique des composants

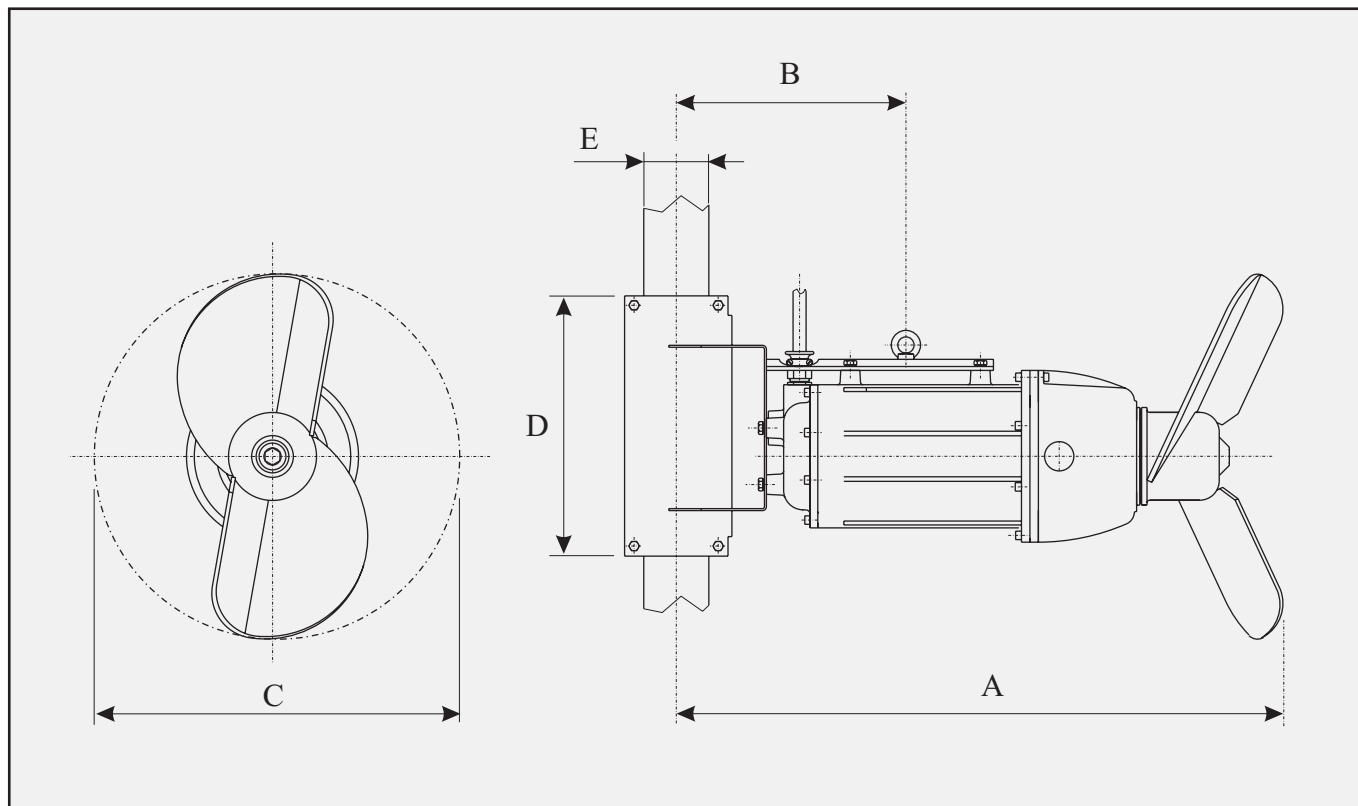
### INSTALLATION ET ACCESSOIRES DE MANUTENTION

- Composants en contact avec le liquide en acier inoxydable AISI 304 (AISI 316 sur demande)
- Etrier en acier inoxydable avec guide de descente en matière plastique anti-grippage
- Butée defond avec dispositif anti-vibrations.





## DIMENSIONI DI INGOMBRO - OVERALL DIMENSIONS - DIMENSIONS D'ENCOMBREMENT



| Typo - Type - Type | kW   | A(mm) | B(mm) | C(mm) | D(mm) | E(mm)   | Peso - Weight - Poids |
|--------------------|------|-------|-------|-------|-------|---------|-----------------------|
| CMRY-2.2-4-80      | 2,2  | 820   | 395   | 445   | 330   | 80x80   | 102,5 kg              |
| CMRY-3.0-4-80      | 3    | 830   | 395   | 460   | 330   | 80x80   | 103,5 kg              |
| CMRY-4.0-4-80      | 4    | 840   | 395   | 515   | 330   | 80x80   | 106,5 kg              |
| CMRY-5.5-4-100     | 5,5  | 889   | 445   | 535   | 450   | 100x100 | 161,5 kg              |
| CMRY-7.5-4-100     | 7,5  | 903   | 445   | 585   | 450   | 100x100 | 171,5 kg              |
| CMRY-9.0-4-100     | 9    | 914   | 445   | 595   | 450   | 100x100 | 176,5 kg              |
| CMRY-11.0-4-150    | 11,0 | 1035  | 445   | 600   | 450   | 100x100 | 264,5 kg              |
| CMRY-15.0-4-150    | 15,0 | 1030  | 505   | 720   | 550   | 100x100 | 272,5 kg              |
| CMRY-18.5-4-150    | 18,5 | 1045  | 505   | 780   | 550   | 100x100 | 274,5 kg              |

## DATI TECNICI - TECHNICAL DATA - CARACTERISTIQUES TECHNIQUES

| Typo<br>Type<br>Type | Potenza motore<br>Motor power<br>Puissance moteur | Corrente nominale<br>Rated current<br>Intensité nominale | Velocità motore/elica<br>Motor /propeller speed<br>Vitesse moteur/hélice | Numero pale<br>Number of blades<br>Nombre de pales | Spinta assiale<br>Axial force<br>Poussée axiale | Portata<br>Capacity<br>Débit |
|----------------------|---|--|--|--|---|------------------------------|
|                      | (kW)  | (A)  | (RPM)  |  | (N)   | (m <sup>3</sup> /h)          |
| CMRY-2.2-4-80        | 2,2   | 5,3  | 1420/323   | 2  | 404   | 1275                         |
| CMRY-3.0-4-80        | 3   | 6,8  | 1420/323   | 2  | 498   | 1462                         |
| CMRY-4.0-4-80        | 4   | 9,1  | 1405/320   | 2  | 742   | 2000                         |
| CMRY-5.5-4-100       | 5,5   | 12,5   | 1430/326   | 2  | 800   | 2162                         |
| CMRY-7.5-4-100       | 7,5   | 15,8   | 1440/328   | 2  | 1131  | 2821                         |
| CMRY-9.0-4-100       | 9   | 19,0   | 1440/328   | 2  | 1265  | 3013                         |
| CMRY-11.0-4-150      | 11,0  | 23,5   | 1450/351   | 2  | 1475  | 3286                         |
| CMRY-15.0-4-150      | 15,0  | 30,0   | 1450/351   | 2  | 2859  | 5489                         |
| CMRY-18.5-4-150      | 18,5  | 36,0   | 1450/351   | 2  | 3725  | 6702                         |

## ACCELERATORE DI FLUSSO SOMMERSO ORIZZONTALE SUBMERSIBLE HORIZONTAL FLOW ACCELERATOR ACCELERATEUR DE FLUX SUBMERSIBLE HORIZONTAL

### APPLICAZIONI

- Vasche di nitrificazione/  
denitrificazione
- Vasche di trattamento dei fanghi attivi
- Vasche di disinfezione
- Miscelazioni industriali

### MOTORE E RIDUTTORE

- Motore sommersibile IP 68. Pressione max. 2 atm
- Tripla protezione termica dell'avvolgimento statorico
- Riduttore epicicloidale a due stadi

### ELICA

- A pale autopulenti in poliammide caricata con fibre di vetro
- Elevato rendimento idraulico

### PROTEZIONE CONTRO LA CORROSIONE

- Componenti esposti al liquido in acciaio inossidabile, in ghisa GG250 o protetti con verniciatura epossidica bi-componente con sottofondo in fosfato di zinco
- Separazione galvanica dei componenti

### INSTALLAZIONE E SISTEMA DI SOLLEVAMENTO

- Componenti esposti al liquido disponibili in acciaio inossidabile AISI 304 (316 su richiesta)
- Staffa motore e di sollevamento in acciaio inossidabile, con guide di discesa in materiale plastico anti-grippaggio
- Sistema di arresto di fondo completo di dispositivi anti-vibrazioni
- Argano smontabile di sollevamento (in acciaio zincato a caldo)

### APPLICATIONS

- Nitrification/De-nitrification tanks
- Sludge treatment tanks
- Disinfections tanks
- Industrial mixing

### MOTOR AND REDUCTION GEARS

- Submersible IP68 motor. Max permitted pressure 2 bar.
- Triple thermal protection of the winding
- Two step planetary gear

### PROPELLER

- Self cleaning propeller made of polyamide glass fibre-charged
- High hydraulic efficiency

### CORROSION PROTECTION

- Medium exposed parts are made of stainless steel, cast iron GG250 or protected with two-components epoxy resin coating with zinc polyphosphate primer
- Galvanic separation of all parts

### INSTALLATION AND LIFTING SYSTEM

- Medium exposed parts are made in AISI 304 stainless steel (AISI 316 on request)
- Stainless steel motor bracket equipped with anti-seizure plastic gliding guides
- Integrated vibration resistant motor bracket on depth blocker
- Removable service crane (hot dipped galvanized steel).

### APPLICATIONS

- Bassin de nitrification / dénitrification
- Bassin de traitement des boues activées
- Bassin de désinfection
- Mélange industriel

### MOTEUR ET REDUCTEUR

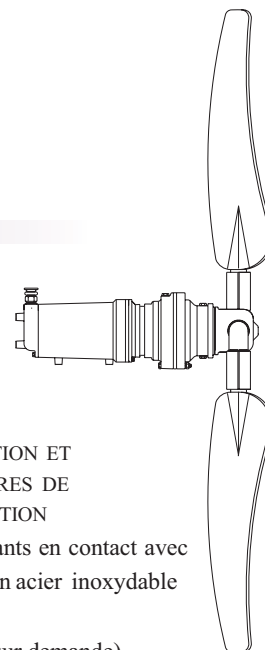
- Moteur sommersibile IP 68. Pression maxi: 2 atm
- Triple protection thermique du bobinage moteur
- Réducteur épicycloïdal à deux étages

### HELICE

- Pales autonettoyantes en polyamide chargée de fibre de verre
- Rendement hydraulique élevé

### PROTECTION CONTRE LA CORROSION

- Componenti in contatto con il liquido in acciaio inossidabile, ghisa GG250 o protetti con vernice epoxy bi-componente con strato di fondo in fosfato di zinco
- Séparation galvanique des composants

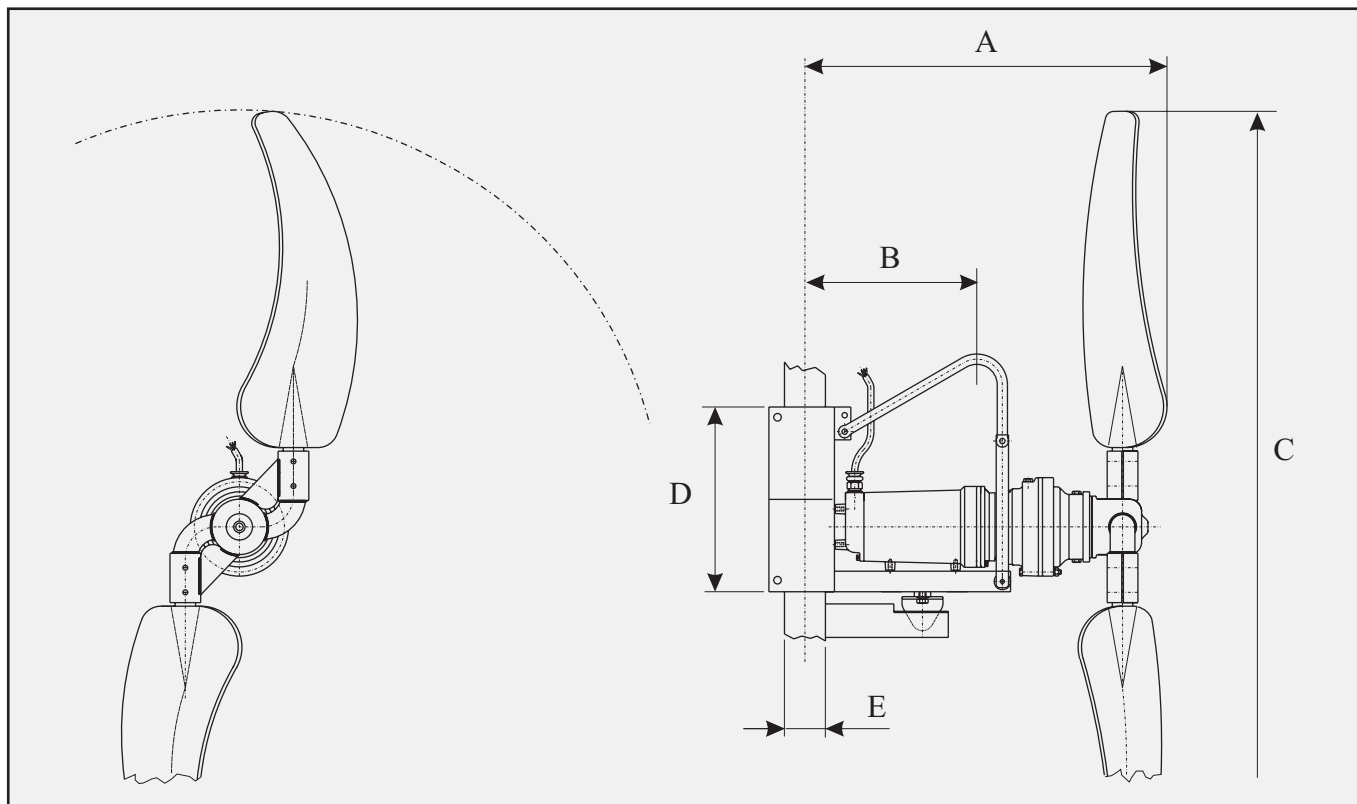


### INSTALLATION ET ACCESSOIRES DE MANUTENTION

- Composants en contact avec le liquide en acier inoxydable AISI 304 (AISI 316 sur demande)
- Etrier en acier inoxydable avec guide de descente en matière plastique anti-grippage
- Butée de fond avec dispositif anti-vibrations.
- Treuil de manutention démontable (en acier galvanisé à chaud)



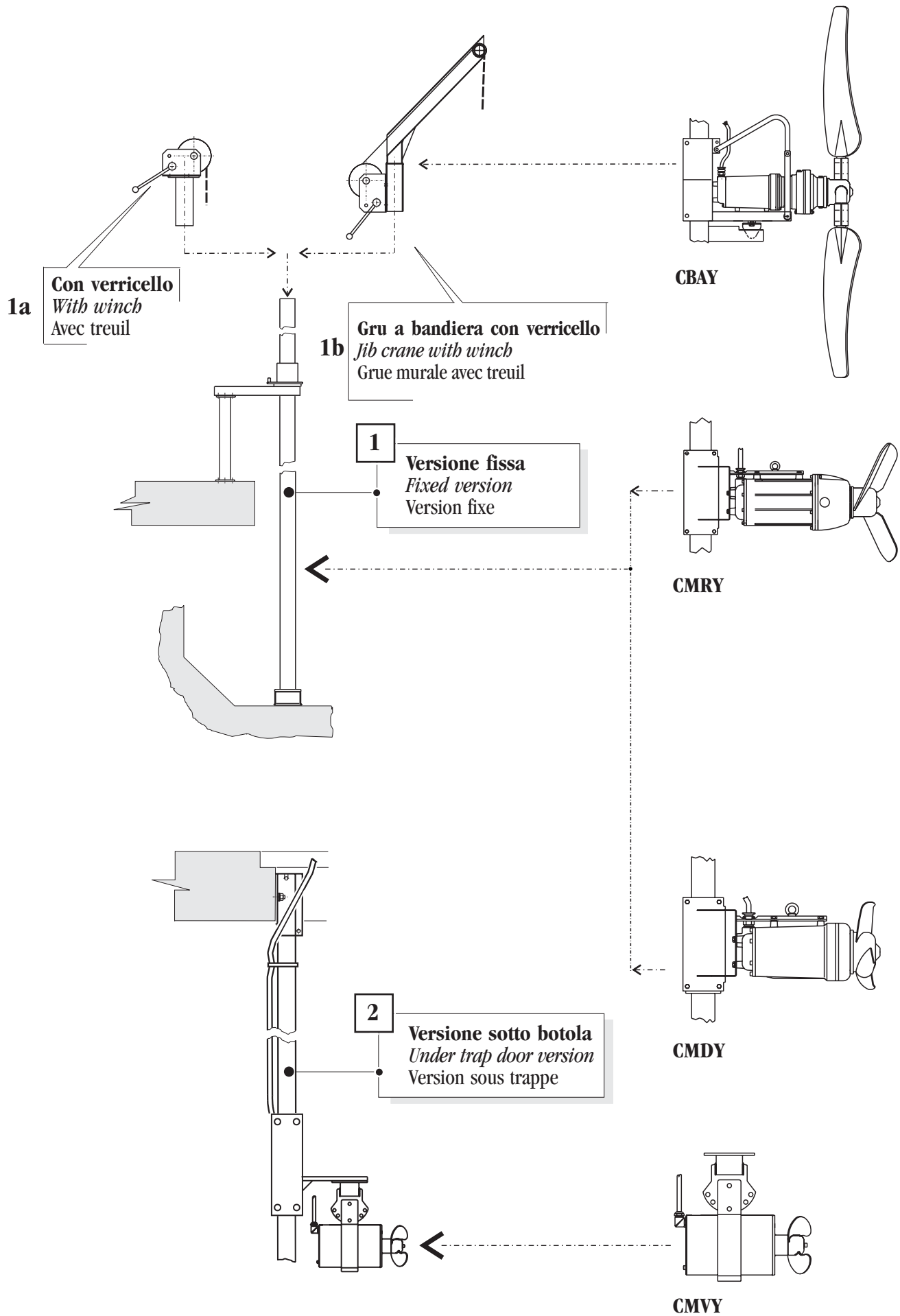
## DIMENSIONI DI INGOMBRO - OVERALL DIMENSIONS - DIMENSIONS D'ENCOMBREMENT



| Tipo<br>Type<br>Type | kW  | A(mm) | B(mm) | C(mm) | D(mm) | E(mm) | Peso<br>Weight<br>Poids |
|----------------------|-----|-------|-------|-------|-------|-------|-------------------------|
| CBAY-1.5-6-100       | 1,5 | 885   | 420   | 2300  | 450   | 100   | 123,5 kg                |
| CBAY-2.2-6-100       | 2,2 | 885   | 420   | 2300  | 450   | 100   | 124,5 kg                |
| CBAY-3.0-4-100       | 3,0 | 885   | 420   | 2300  | 450   | 100   | 139,5 kg                |
| CBAY-4.0-4-100       | 4,0 | 885   | 420   | 2300  | 450   | 100   | 142,5 kg                |

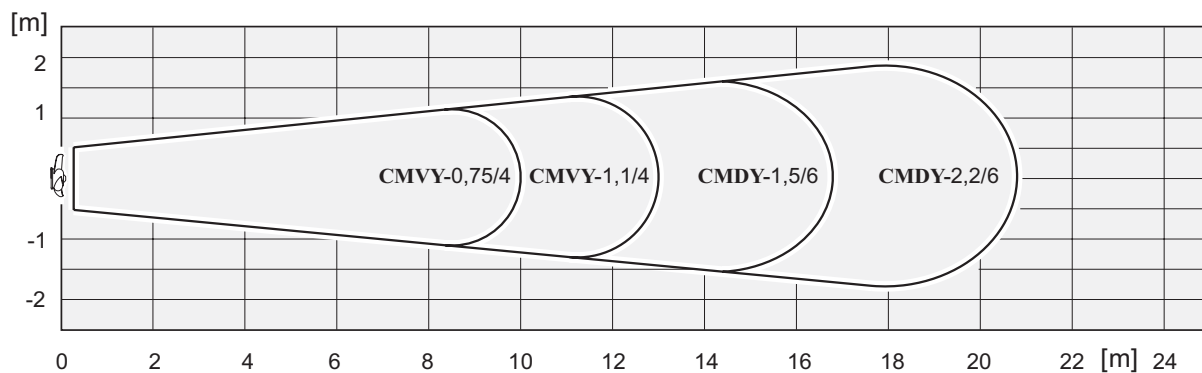
## DATI TECNICI - TECHNICAL DATA - CARACTERISTIQUES TECHNIQUES

| Tipo<br>Type<br>Type | Potenza Motore<br>Motor power<br>Puissance moteur | Corrente nominale<br>Rated current<br>Intensité nominale | Velocità motore/elica<br>Motor/propeller speed<br>Vitesse moteur/hélice | Numero pale<br>Number of blades<br>Nombre de pales | Spinta Assiale<br>Axial force<br>Poussée axiale | Portata<br>Capacity<br>Débit |
|----------------------|---|--|---|--|---|------------------------------|
|                      | (kW)  | (A)  | (RPM)   |  | (N)   | (m <sup>3</sup> /h)          |
| CBAY-1.5-6-100       | 1,5   | 4,2  | 925/32,3  | 2  | 1025  | 10500                        |
| CBAY-2.2-6-100       | 2,2   | 5,9  | 940/32,8  | 2  | 1407  | 12300                        |
| CBAY-3.0-4-100       | 3,0   | 6,8  | 1420/34,1   | 3  | 2263  | 15600                        |
| CBAY-4.0-4-100       | 4,0   | 9,1  | 1405/33,7   | 3  | 2880  | 17600                        |



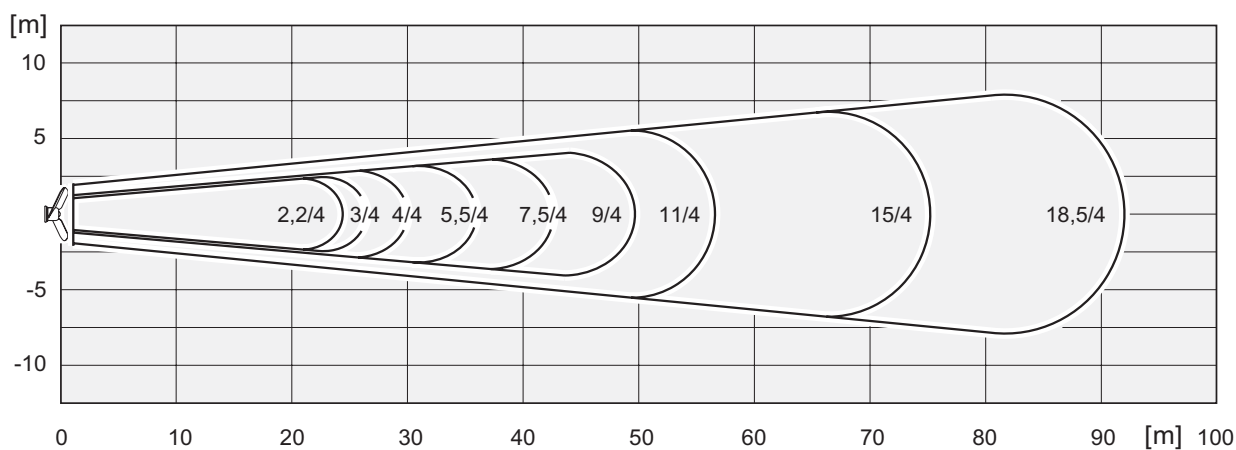
**DIAGRAMMI DI PRESTAZIONI**  
**PERFORMANCE DIAGRAMS**  
**DIAGRAMMES DE PERFORMANCES**

**CMVY/CMDY**



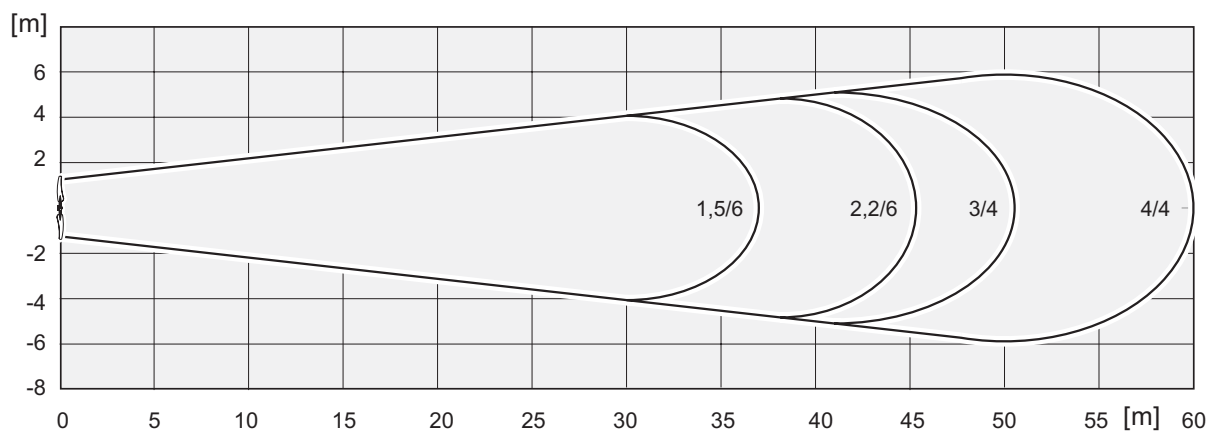
**Estensione flusso per  $v = 0.3$  m/s in acqua pulita** - *Flow extension for  $v = 0.3$  m/s in clean water*  
 Extension du flux pour  $v = 0.3$  m/s en eau propre

**CMRY**



**Estensione flusso per  $v = 0.3$  m/s in acqua pulita** - *Flow extension for  $v = 0.3$  m/s in clean water*  
 Extension du flux pour  $v = 0.3$  m/s en eau propre

**CBAY**



**Estensione flusso per  $v = 0.3$  m/s in acqua pulita** - *Flow extension for  $v = 0.3$  m/s in clean water*  
 Extension du flux pour  $v = 0.3$  m/s en eau propre







Il gruppo Caprari è tra le principali realtà internazionali nella produzione di pompe ed elettropompe centrifughe per la depurazione e il trattamento delle acque, per la gestione delle acque reflue, per l'alimentazione idrica in ambito civile, industriale e agricolo e per diverse altre applicazioni, incluso ambiti di impiego diversi da quelli illustrati in questo catalogo.

*The Caprari group is a leading international manufacturer of centrifugal and electric pumps for water purification and treatment applications, for waste water management, for civil, industrial and agricultural water supplies and for a wide range of alternative applications not featured in this catalogue.*

Le groupe Caprari est l'un des principaux producteurs internationaux spécialisés dans la production de pompes et d'électropompes centrifuges pour l'épuration et le traitement des eaux, la gestion des eaux usées, l'alimentation en eau potable, industrielle, agricole et d'autres applications, y compris utilisations différentes que celles prévues dans ce catalogue.

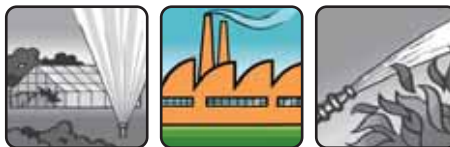
Acquedottistica  
Trattamento acque, depurazione, fognature  
Irrigazione agricola



Aqueducts  
Water treatment  
Agricultural irrigation

Adduction d'eau  
Traitement d'eau, station d'épuration  
Irrigation

Serre e giardinaggio  
Applicazioni industriali  
Antincendio



Market gardens, landscaping  
Industrial applications  
Fire Fighting

Serres et jardins  
Installations industrielles  
Lutte anti-incendie

Alimentazione idrica ad uso civile  
Impianti per il tempo libero  
Allevamenti



Domestic water supply  
Leisure parks  
Stock-farming

Alimentation d'eau potable  
Installation des bases de loisirs  
Elevage

Drenaggio  
Innevamento artificiale  
Lavaggio industriale



Site drainage  
Artificial snow  
Service stations

Drainage  
Enneigement artificiel  
Lavage industriel

Condizionamento ad uso civile  
Bonifiche  
Arredo urbano



Civil Engineering  
Land reclamation  
Fountains

Climatisation  
Drainage des marais  
Fontainerie



COMPANY  
WITH QUALITY SYSTEM  
CERTIFIED BY DNV  
=ISO 9001/2000=

Caprari S.p.A. - VIA EMILIA OVEST, 900 - 41100 - MODENA (ITALY)

© +39 059 897611 - Fax +39 059 897897 - e-mail: info@caprari.it

Caprari Group • www.caprari.com

BOMBAS CAPRARI S.A., ALCALÁ DE HENARES - MADRID (ESPAÑA) • CAPRARI FRANCE S.A.R.L., MAUREPAS - PARIS (FRANCE)  
CAPRARI PORTUGAL LDA SANTARÉM (PORTUGAL) • CAPRARI PUMPEN GMBH, FÜRTH/BAY (DEUTSCHLAND) • CAPRARI HELLAS S.A., THESSALONIKI (GREECE)  
CAPRARI PUMPS (U.K.) LTD., PETERBOROUGH (UNITED KINGDOM) • CAPRARI PUMPS AUSTRALIA PTY LTD., BEVERLY SA (AUSTRALIA)  
SWM S.p.A. Submersible motors, RUBIERA - REGGIO EMILIA (ITALY) • FONDMATIC S.p.A. Foundry, CREVALCORE - BOLOGNA (ITALY)

